

# お手伝いロボ、 PEANUT ピーナツ 図書館に現る。



## Carry 運ぶ

ご希望の本をコンテナに  
載せ、自動で運びます。



## Multisensor マルチセンサー

人や物にぶつからず  
安全に走行できます。



## Clear 片付け

本を載せて運んで、  
片付けます。



## Communication コミュニケーション

音声で本の到着を  
ご案内します。



## Experience 体験

お客様の体験を  
新鮮なものに変えます。



## Labor 働き方

ロボットに任せ、人は  
サービスに集中できます。



## 人をサービスの中心へ

フロアロボット

# PEANUT

Commercial Delivery Robot

フロアーロボット  
**PEANUT**  
Commercial Delivery Robot

## 人と一緒に働く、人をもっとサービスの中心へ

どんなに技術が進歩しても、「人の胸を打つのはやっぱり人だ」と私たちは考えます。「PEANUT」に本を載せて発進させたら、次の場所の準備へ。片づけた本は「PEANUT」に任せて、次の場所へ向かう。人にしかできないサービスに、より専念できるように、「PEANUT」は皆さまと一緒に働きます。



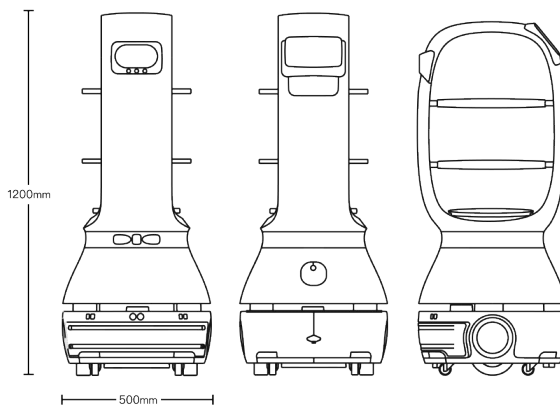
STEP1.  
音声・タッチパネルで  
本のお届けをお知らせ  
します。



STEP2.  
ロボットに載せられた  
本を受け取ります。



STEP3.  
ロボットの頭をなでると  
帰っていきます。



### 製品スペック

サイズ：50×50×120cm  
重量：50kg  
耐荷重：10kg(1層)  
積載容量：40×25×40cm  
連続作業時間：10時間  
充電時間：4時間  
位置誤差：±10cm  
充電方式：自動/手動  
耐用年数：約5年  
最大速度：1m/秒  
登攀可能最大傾斜：5°

安心と先進で社会文化に貢献する



[www.kongo-corp.co.jp](http://www.kongo-corp.co.jp)

