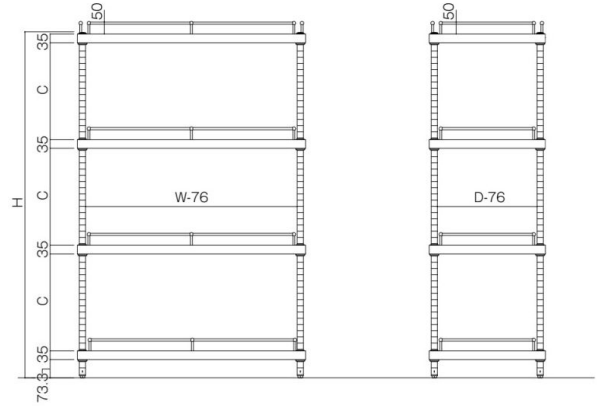
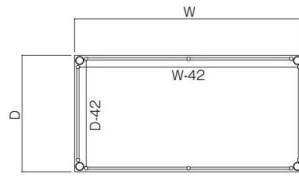


# ステンレス棚

## ステンスラック



C : 均等割付寸法 H1590:465mm  
H1900:565mm  
※支柱溝ピッチ25mmで棚板位置を調整できます

特長: オールステンレス製だから衛生的、クリーンな環境に最適です。  
棚板は、収納物の高さに応じた25mm単位で、  
工具なしで細かく設定できます。

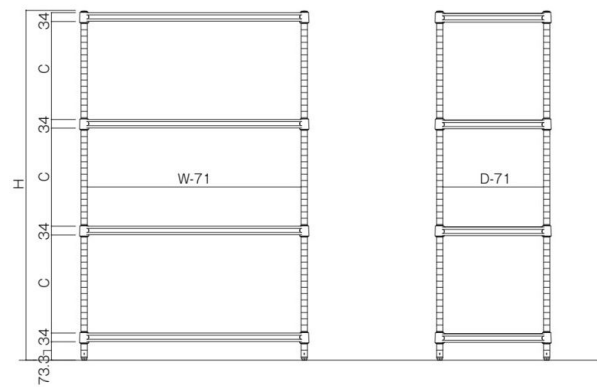
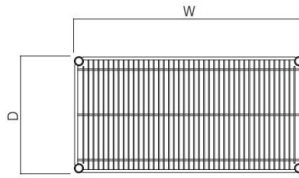
仕様: 棚板 / SUS304 (ヘアライン仕上げ)、ガード付  
支柱/SUS304、φ25mm

棚板最大積載質量  
(1段当たり)

150kg

高さ	奥行	W918	W1228	W1528	W1828
H1590 4段	D468	37-017	37-018	37-019	37-020
		¥242,400	¥281,200	¥307,200	¥329,600
	D618	37-021	37-022	37-023	37-024
		¥269,600	¥303,600	¥334,400	¥360,000
H1900 4段	D468	37-025	37-026	37-027	37-028
		¥247,200	¥286,000	¥312,000	¥334,400
	D618	37-029	37-030	37-031	37-032
		¥274,400	¥308,400	¥339,200	¥364,800

## ステンスワイヤーラック



C : 均等割付寸法 H1590:465mm  
H1900:565mm  
※支柱溝ピッチ25mmで棚板位置を調整できます

特長: オールステンレス製だから衛生的、  
クリーンな環境に最適です。  
棚板は、収納物の高さに応じた25mm単位で、  
工具なしで細かく設定できます。

仕様: 棚板 / SUS304 (ワイヤーメッシュ)  
支柱/SUS304、φ25mm

棚板最大積載質量  
(1段当たり)

200kg

高さ	奥行	W913	W1223	W1523	W1823
H1590 4段	D463	37-001	37-002	37-003	37-004
		¥154,000	¥176,000	¥212,800	¥232,800
	D613	37-005	37-006	37-007	37-008
		¥181,200	¥217,200	¥255,200	¥293,600
H1900 4段	D463	37-009	37-010	37-011	37-012
		¥158,800	¥180,800	¥217,600	¥237,600
	D613	37-013	37-014	37-015	37-016
		¥186,000	¥222,000	¥260,000	¥298,400



壁固定金具 (1本用)  
価格: ¥900



壁固定金具 (2本用)  
価格: ¥1,200

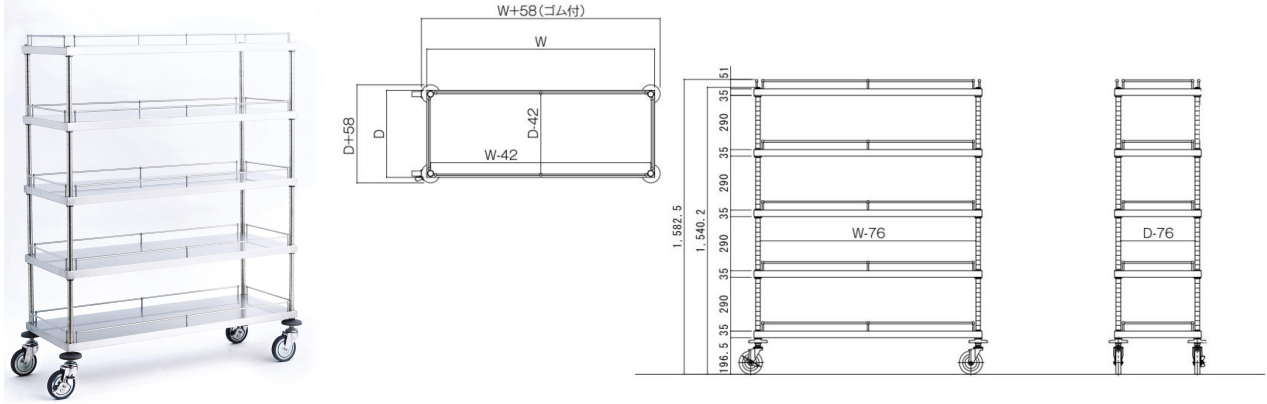


床固定金具 (1個)  
価格: ¥1,400



床固定金具 (2個入)  
価格: ¥1,800

## カート(ステンレスラック)



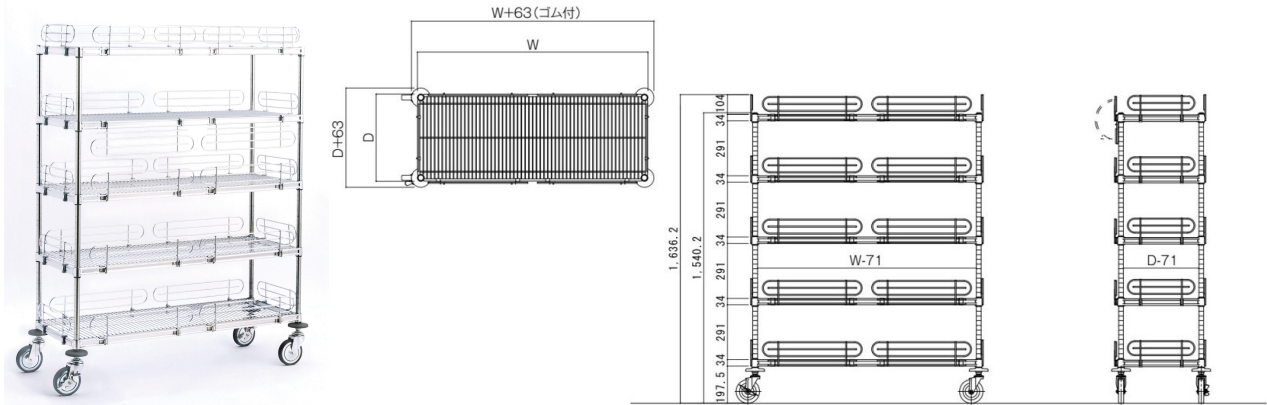
特長: オールステンレス製だから衛生的、クリーンな環境に最適です。  
 棚板は、収納物の高さに応じた25mm単位で、工具なしで細かく設定できます。  
 棚板は、ワイヤーメッシュタイプで、高い通気性があります。  
 落下防止用のガードは、間口1カ所のみ可倒式で、収納物の出し入れが簡単です。  
 キャスター付きなので、収納・運搬に活用できます。  
 仕様: 棚板/SUS304 (ヘアライン仕上げ)、H50mmガード付  
 支柱/SUS304、Φ25mm、ウレタン製キャスター付 (2個ストッパー付)

棚板最大積載質量  
(1段当たり)

150kg

高さ	奥行	W918	W1228	W1528	W1828
H1550 5段	D468	37-042	37-043	37-044	37-045
		¥330,800	¥379,300	¥411,800	¥439,800
	D618	37-046	37-047	37-048	37-049
		¥364,800	¥407,300	¥445,800	¥477,800

## カート(ステンレスワイヤーラック)



特長: オールステンレス製だから衛生的、クリーンな環境に最適です。  
 棚板は、収納物の高さに応じた25mm単位で、工具なしで細かく設定できます。  
 棚板は、ワイヤーメッシュタイプで、高い通気性があります。  
 落下防止用のガードは、間口1カ所のみ可倒式で、収納物の出し入れが簡単です。  
 キャスター付きなので、収納・運搬に活用できます。  
 仕様: 棚板/SUS304 (ワイヤーメッシュ)、H100mmガード付  
 支柱/SUS304、Φ25mm、ウレタン製キャスター付 (2個ストッパー付)

棚板最大積載質量  
(1段当たり)

200kg

高さ	奥行	W913	W1223	W1523	W1823
H1550 5段	D463	37-050	37-051	37-052	37-053
		¥329,800	¥405,800	¥462,800	¥498,800
	D613	37-054	37-055	37-056	37-057
		¥369,800	¥463,300	¥521,800	¥580,800

## ■ステンステープル (SUS304)SWT1型



	奥行	W910	W1220
D460		37-058	37-037
	都度見積	¥109,400	
D610		37-038	37-039
		¥103,400	¥118,600

## ■ステンステープル (SUS304)SWT6型



	奥行	W900	W1200
D600		37-040	37-041
		¥231,000	¥263,000